

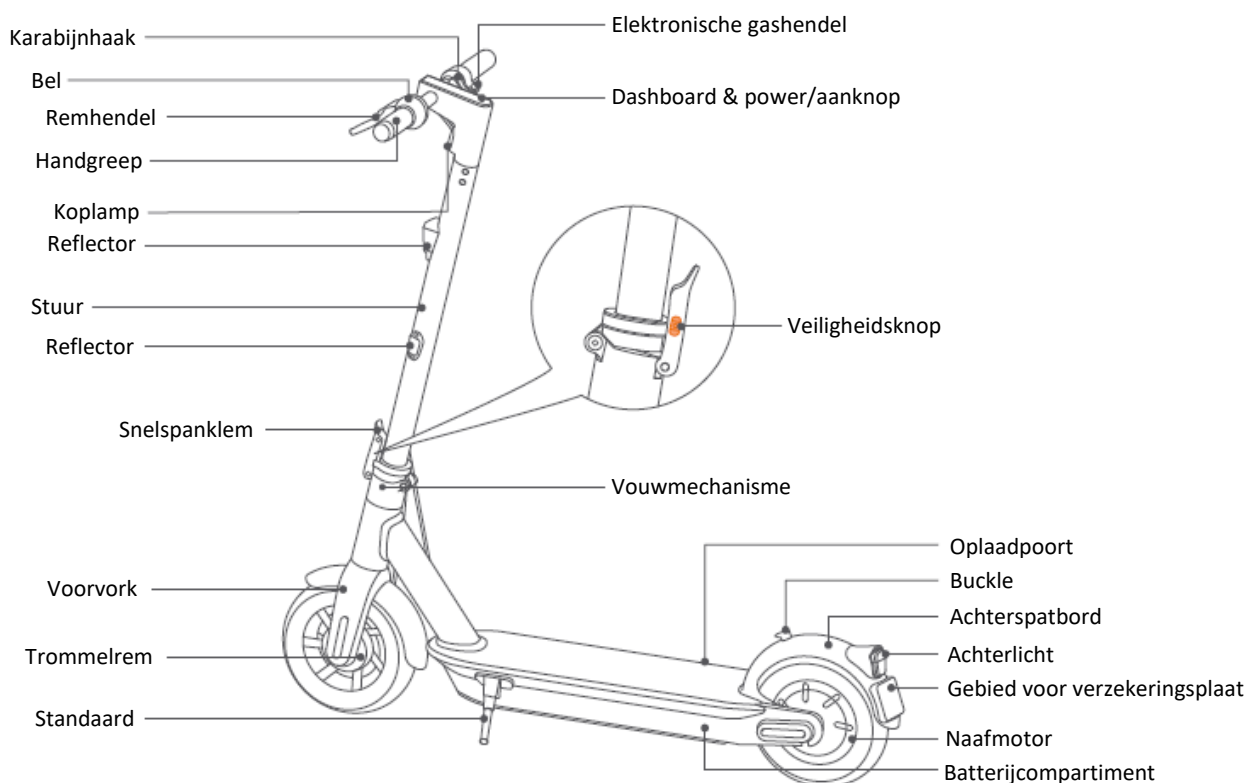


Ninebot KickScooter Max Handleiding

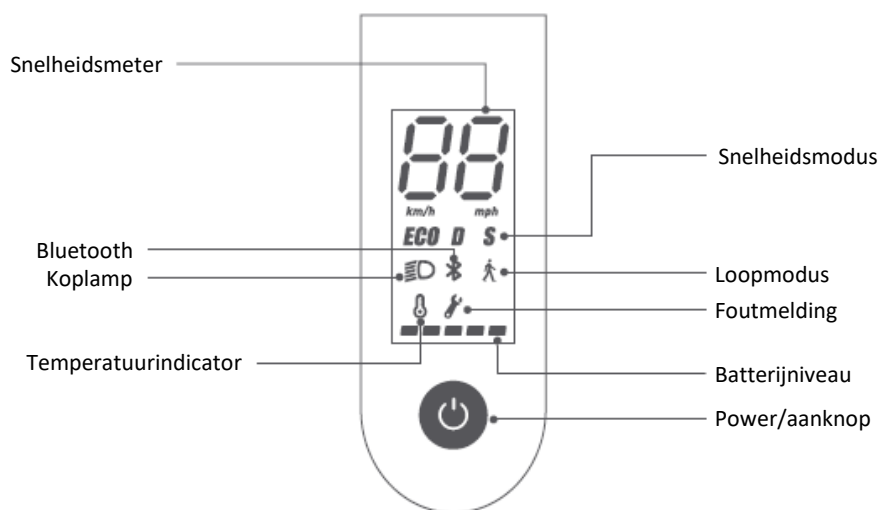
ninebot®

G30E II/G30D II

Onderdelen



Dashboard & Aan-/uitknop



Aan- en uitknop: Druk op de knop om de KickScooter aan te zetten; houd de knop 3 seconden ingedrukt om de KickScooter uit te schakelen. Wanneer de KickScooter aan staat drukt u op de knop om de koplamp en het achterlicht aan of uit te zetten; druk twee keer op de knop om te schakelen tussen snelheidsmodi.

Snelheidsmeter: Toont de huidige snelheid van de KickScooter, alsmede om foutcodes te weergeven.

Snelheidsmodus:

- "ECO" voor energiebesparende modus (soepel versnellen, geschikt voor beginners).
- "D" voor standaardmodus.
- "S" voor sportmodus (krachtig, alleen aanbevolen voor ervaren rijders).

Loopmodus: Max. snelheid is 5 km/u.

- G30LE II: De koplamp en het achterlicht knipperen en kunnen niet worden uitgeschakeld.
- G30LD: De koplamp en het achterlicht zijn altijd aan en kunnen niet worden uitgeschakeld.
*Hoe te activeren in de Segway-Ninebot App: Tik op het schuifmenu > Instellingen > Loopmodus.

Bluetooth: Het pictogram geeft aan dat de KickScooter succesvol is verbonden met het mobiele apparaat.

Foutmelding: Het moersleutelpictogram geeft aan dat de KickScooter een fout heeft gedetecteerd.

Temperatuurindicator: Het thermometer pictogram dat altijd brandt geeft aan dat de accutemperatuur 50°C heeft bereikt of lager is dan 0°C.

*Op dit punt kan de KickScooter niet normaal versnellen en wordt hij mogelijk niet opgeladen. Gebruik de KickScooter niet totdat de temperatuur is gedaald tot het normale bereik.

Batterijniveau: Het batterijniveau wordt aangegeven door 5 balkjes die elk ongeveer 20% van een volle batterij vertegenwoordigen.

Specificaties

	Item	Parameter	
Product	Naam	Ninebot KickScooter Max	
	Model	G30E II	G30D II
	Lengte x Breedte x Hoogte	Ongeveer 45.9 × 18.6 × 47.1 inch (1167 × 472 × 1203 mm)	
	Gevouwen: Lengte x Breedte x Hoogte	Ongeveer 45.9 × 18.6 × 21.0 inch (1167 × 472 × 534 mm)	
	Netto gewicht	Ongeveer 43.9 lbs (19,9 kg)	
Bestuurder	Laadvermogen	66–220 lbs (30–100 kg)	
	Aanbevolen leeftijd	14–60 jaar	
	Vereiste lengte	4'3"–6'6" (130–200 cm)	
Parameters	Maximale snelheid	Ongeveer 15.5 mph (25 km/u)	Ongeveer 12.4 mph (20 km/u)
	Typisch bereik [1]	Ongeveer 40.4 miles (65 km)	
	Maximale hellingsgraad	Ongeveer 20%	
	Berijdbaar terrein	Vlak oppervlak, verharde weg, obstakels <0.4 inch (1 cm); gaten <1.2 inch (3 cm)	
	Temperatuur in gebruik	14–104°F (-10–40°C)	
	Opslag temperatuur	-4–122°F (-20–50°C)	
	IP waarde	IPX5	
	Oplaaftijd	Ongeveer 6 uur	
Batterij	Nominale spanning	36 V	
	Max. laadspanning	42 V	
	Laadtemperatuur	32–104°F (0–40°C)	
	Nominale energie	551 Wh	
	Nominale capaciteit	15300 mAh	
	Batterijbeheer	Bescherming tegen oververhitting, kortsluiting, overstroom en overlading	
Motor	Nominale power	350 W (0.35 kW)	
Oplader	Power uitgang	121 W (0.121 kW)	
	Ingangsspanning	100–240 V	
	Uitgangsvermogen	42 V	
	Uitgangsstroom	2.9 A	
Kenmerken	Remlicht	LED-achterverlichting	
	Rijmodi	Energiebesparende modus, standaardmodus en sportmodus	
Banden	Bandenspanning	32–37 psi	
	Banden	Tubeless band, Materiaal: Natuurlijk carbon-zwart synthetisch rubber, 60/70-6.5	

[1] Typisch bereik: getest tijdens rijden op vol vermogen, 75 kg belasting, 25°C (77°F), 60% van de max. snelheid gemiddeld op het wegdek.

*Enkele factoren die het bereik beïnvloeden zijn: snelheid, aantal keren starten en stoppen, omgevingstemperatuur, enz.

Certificeringen

Dit product is gecertificeerd volgens ANSI/CAN/UL-2272 door TUV Rheindland.
De batterij voldoet aan ANSI/UL 2271.

Belangrijke informatie conform de WEEE-richtlijn



WEEE-richtlijn: 'Informatie over Recycling en Correcte Verwijdering' van dit product. Deze markering geeft aan dat dit product in de gehele EU niet met ander huishoudelijk afval mag worden weggegooid.

Om mogelijke schade aan het milieu of de menselijke gezondheid door ongecontroleerde afvalverwijdering te voorkomen is het verplicht om deze step op een verantwoorde manier te recylen, zodat het duurzame hergebruik van materiaalbronnen wordt bevorderd. Gebruik de retour- en ophaalsystemen om uw gebruikte apparaat te retourneren of neem contact op met de winkel waar het product is gekocht. Zij kunnen het product meenemen voor een milieuvriendelijke recycling.

Informatie over het recylen van batterijen voor de Europese Unie



Batterijen of verpakkingen voor batterijen zijn gelabeld in overeenstemming met de Europese Richtlijn 2006/66/EC en amendement 2013/56/EU betreffende batterijen en accu's en afgedankte batterijen en accu's. De richtlijn bepaalt het kader voor het retourneren en recylen van gebruikte batterijen en accu's, zoals van toepassing in de hele Europese Unie.

Dit label wordt op verschillende batterijen aangebracht om aan te geven dat de batterij niet mag worden weggegooid, maar moet worden teruggewonnen aan het einde van de levensduur overeenkomstig deze richtlijn.

In overeenstemming met de Europese Richtlijn 2006/66/EC en amendement 2013/56/EU zijn batterijen en accu's gelabeld om aan te geven dat ze gescheiden moeten worden ingezameld en aan het einde van hun levensduur moeten worden gerecycled. Het label op de batterij kan ook een chemisch symbool voor het betreffende metaal in de batterij bevatten (Pb voor lood, Hg voor kwik en Cd voor cadmium). Gebruikers van batterijen en accu's mogen batterijen en accu's niet weggoien als ongesorteerd gemeentelijk afval, maar moeten het inzamelingskader gebruiken dat beschikbaar is voor klanten voor het retourneren, recylen en behandelen van batterijen en accu's. Klantparticipatie is belangrijk om mogelijke effecten van batterijen en accu's op het milieu en de menselijke gezondheid door de mogelijke aanwezigheid van gevaarlijke stoffen te minimaliseren.

Voor dat elektrische en elektronische apparatuur (EEE) in de afvalinzamelingsstroom of in afvalinzamelingsvoorzieningen kan worden geplaatst moet de eindgebruiker van de apparatuur die batterijen en/of accu's bevat deze batterijen en accu's verwijderen voor gescheiden inzameling.

Beperking van gevaarlijke stoffen (RoHS) Richtlijn:

Dit product van Ninebot (Changzhou) Tech Co., Ltd., met meegeleverde onderdelen (kabels, snoeren, enzovoort) voldoet aan de vereisten van Richtlijn 2011/65/EU betreffende de beperking van het gebruik van bepaalde gevaarlijke stoffen in elektrische en elektronische apparatuur ("RoHS-herschikking" of "RoHS 2").

Richtlijn radioapparatuur



Segway-Ninebot EMEA, Dynamostraat 7, 1014 BN Amsterdam, The Netherlands

Hierbij verklaart Ninebot (Changzhou) Tech Co., Ltd. dat dit apparaat voldoet aan de essentiële vereisten en andere relevante bepalingen van de RED lichtlijn 2014/53/EU, de machinerichtlijn 2006/42/EC en de RoHS-richtlijn 2011/65/EU.

De verklaring van overeenstemming kan worden geraadpleegd op het volgende adres: <http://eu-en.segway.com>.

Bluetooth	Frequentieband(en)	2.4000–2.4835GHz
	Max. RF vermogen	20 mW

De fabrikant behoudt zich het recht voor om wijzigingen aan het product aan te brengen, firmware-updates uit te brengen en deze handleiding op elk gewenst moment bij te werken. Bezoek www.segway.com of controleer de Segway-Ninebot app om het nieuwste gebruikersmateriaal te downloaden. Installeer de app, activeer uw KickScooter en verkrijg de laatste updates en veiligheidsinstructies.

